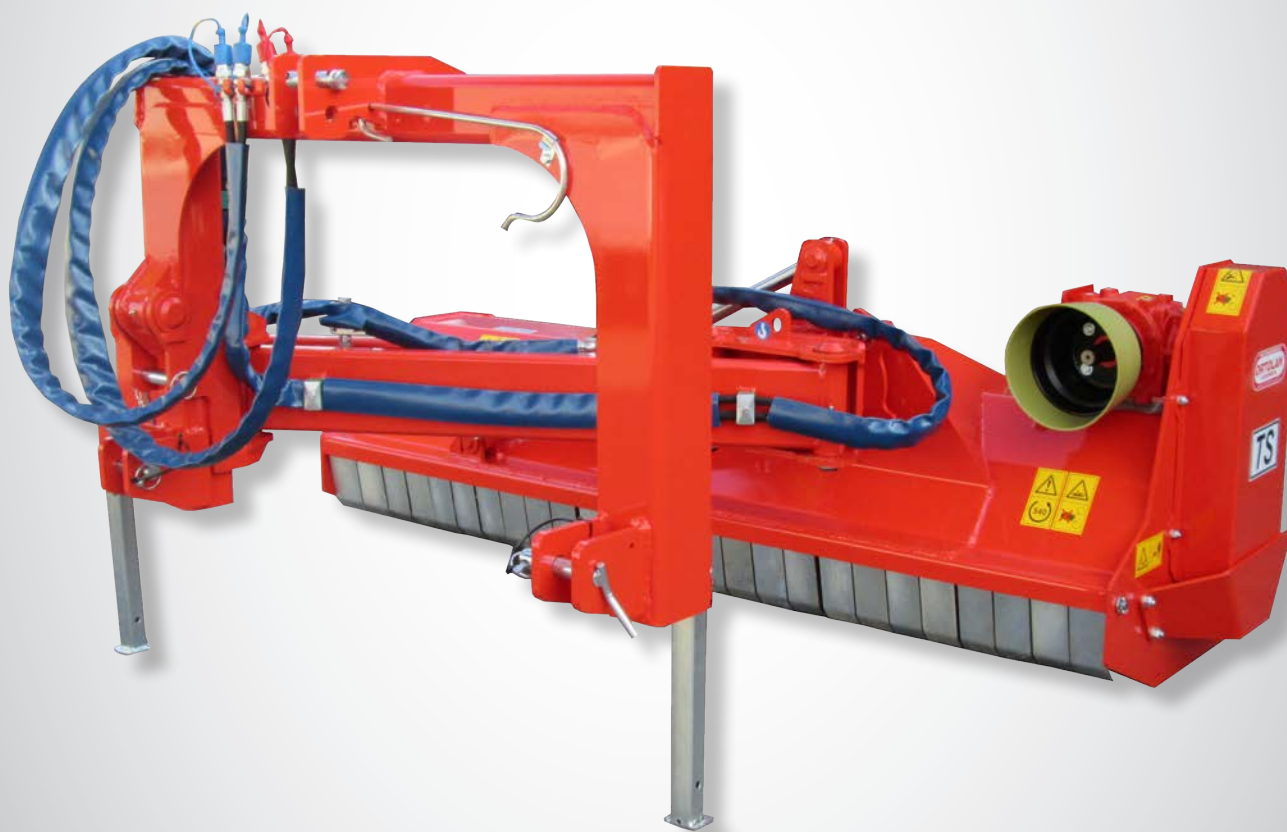


MACCHINE AGRICOLE

ORTOLAN
ANDREA

TRINCIASARMENTI
MOWER

TSF



PER TRATTORI DA 50 A 100 HP (37/74 KW)

Ideale per lavorazioni su: erba, sermenti di frutteto e vigneto, bordi stradali e fossati

FOR TRACTORS FROM 50 TO 100 HP (37/74 KW)

Ideal for working on grass, orchard and vineyard shoots, street sides and dykes



TRINCIASARMENTI MOWER TSF

PER TRATTORI DA 50 A 100 HP (37/74 KW)

Ideale per lavorazioni su: erba, sarmenti di frutteto e vigneto, bordi stradali e fossati

Questa attrezzatura è caratterizzata dalla versatilità di impiego, può essere utilizzata per la trinciatura posteriore e per il lavoro in posizione laterale ideale per la pulizia di: bordi stradali, fossati, erba, sarmenti di frutteto e vigneto.

- Moltiplicatore in ghisa con ruota libera,
- Trasmissione a cinghie trapezoidali
- Rullo posteriore regolabile
- Rotore bilanciato elettronicamente
- Elevata velocità periferica delle mazze
- Attacco universale a 3 punti di II° cat.
- Sistema idraulico anti-urto
- Sostegno per albero cardanico
- Cofano apribile per manutenzione

OPTIONAL:

- Gruppo moltiplicatore esterno

FOR TRACTORS FROM 50 TO 100 HP (37/74 KW)

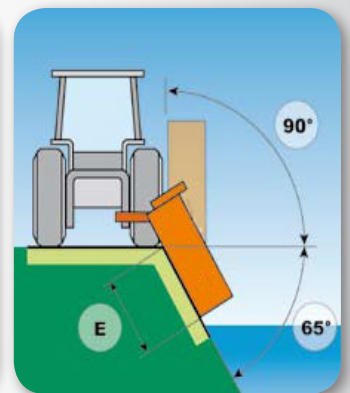
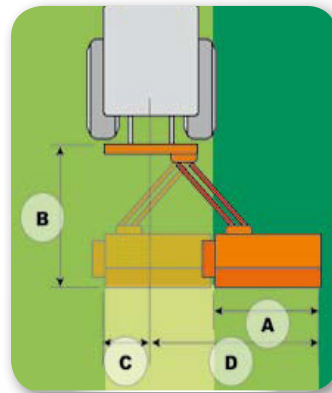
Ideal for working on grass, orchard and vineyard shoots, street sides and dykes

This versatile machine can be used for rear shredding and lateral working ideal for cleaning street sides, dykes, grass, orchard and vineyard shoots.

- Cast-Iron gearbox with free wheel
- Transmission with trapezoidal belts
- Adjustable rear roller
- Electronically balanced rotor
- High peripheral speed of the hammers
- Universal three-point hitch cat. II
- Hydraulic shockproof system
- Cardan shaft support
- Openable bonnet for maintenance

OPTIONAL:

- Gearbox externally positioned



Modello Model	Largh. lavoro Working width	Ingombro Total width	Peso Weight	HP (KW)	Mazze Hammers	Coltelli Blades	A (cm)	B (cm)	C (cm)	D (cm)	E (cm)
TSF 140	140 cm	155 cm	610 kg	50/100 (37/74)	16	32	140	170	80	230	130
TSF 160	160 cm	175 cm	650 kg	55/100 (40/74)	18	36	160	170	80	245	145
TSF 180	180 cm	195 cm	690 kg	60/100 (44/74)	20	40	180	170	80	265	165
TSF 200	200 cm	215 cm	730 kg	70/100 (51/74)	24	48	200	170	80	285	185
TSF 220	220 cm	235 cm	810 kg	80/100 (59/74)	26	52	220	170	80	305	205
TSF 250	250 cm	265 cm	860 kg	90/100 (66/74)	28	56	250	170	80	335	235

DTSF1600 - I dati e le illustrazioni sono indicativi. Ci riserviamo il diritto di modifica senza obbligo di preavviso. Data and illustrations are indicative. We reserve the right to edit the contents of this catalogue without obligation to notice.



ORTOLAN ANDREA macchine agricole | Via Lungochiampo, 90 | MONTEBELLO (VI)
Tel. e Fax +39 0444 440960 | info@ortolanandrea.it | www.ortolanandrea.it

