

MACCHINE AGRICOLE

ORTOLAN
ANDREA

TRINCIASARMENTI
MOWER

TNF



PER TRATTORI DA 30 A 50 HP (22/37 KW)

Ideale per lavorazioni su: prati, giardini, ripe, bordi stradali e fossati

FOR TRACTORS FROM 30 TO 50 HP (22/37 KW)

Ideal for working on meadows, gardens, embankment, street sides and dykes



TNF TRINCIASARMENTI MOWER



PER TRATTORI DA 30 A 50 HP (22/37 KW)

Questa attrezzatura è caratterizzata dalla versatilità di impiego, può essere utilizzata per la trinciatura posteriore e per il lavoro in posizione laterale ideale per la pulizia di: bordi stradali, fossati, ripe, prati e giardini.

- Attacco universale a 3 punti di I cat.
- Moltiplicatore in ghisa con ruota libera
- Trasmissione a cinghie trapezoidali
- Rullo posteriore regolabile
- Rotore bilanciato elettronicamente
- Elevata velocità periferica delle mazze
- Sostegno per albero cardanico
- Cofano apribile per manutenzione

OPTIONAL:

- Gruppo moltiplicatore esterno

Modello Model	A (cm)	B (cm)	C (cm)	D (cm)	E (cm)
TNF 120	125	130	76	62	105
TNF 140	145	130	76	82	125
TNF 160	165	130	76	102	145

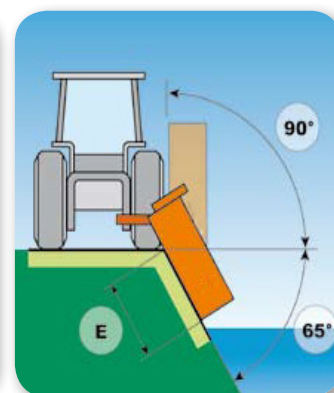
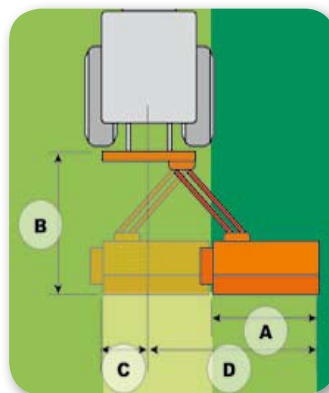
FOR TRACTORS FROM 30 TO 50 HP (22/37 KW)

This machine is characterized by versatility of use, it can be used for rear shredding and for lateral working, ideal for cleaning road edges, moats, embankments, meadows and gardens.

- Universal three-point hitch cat. I
- Cast iron gearbox with free wheel
- Transmission with trapezoidal belts
- Adjustable rear roller
- Electronically balanced rotor
- High peripheral speed of the hammers
- Cardan shaft support
- Openable bonnet for maintenance

OPTIONAL:

- Gearbox externally positioned



Modello Model	Largh. lavoro Working width	Ingombro Total width	Peso Weight	HP (KW)	Mazze Hammers	Coltelli Blades
TNF 120	120 cm	138 cm	320 kg	30/50 (22/37)	16	32
TNF 140	140 cm	158 cm	350 kg	40/50 (29/37)	20	40
TNF 160	160 cm	178 cm	380 kg	50/50 (37/37)	24	48

DTNF1601 - I dati e le illustrazioni sono indicativi. Ci riserviamo il diritto di modifica senza obbligo di preavviso. Data and illustrations are indicative. We reserve the right to edit the contents of this catalogue without obligation to notice.



ORTOLAN ANDREA macchine agricole
Via Lungochiampo, 90 | MONTEBELLO (VI) | ITALY
Tel. e Fax +39 0444 440960
info@ortolanandrea.it | www.ortolanandrea.it